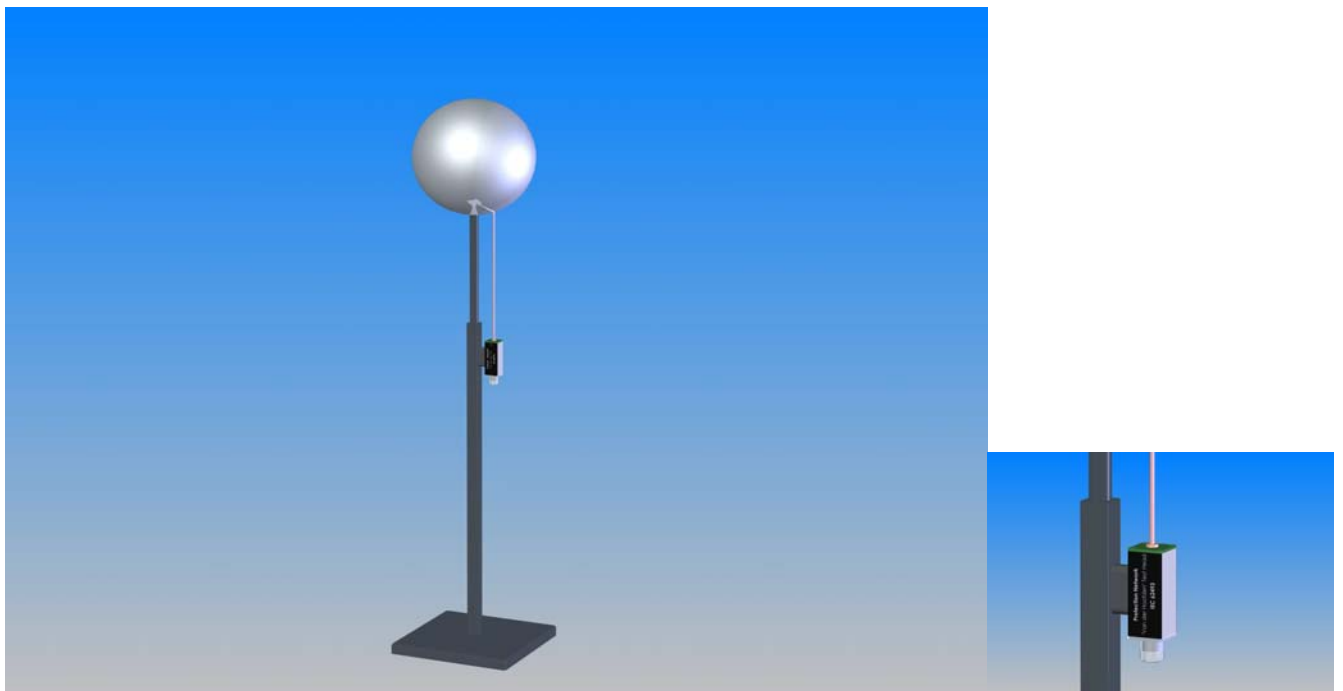
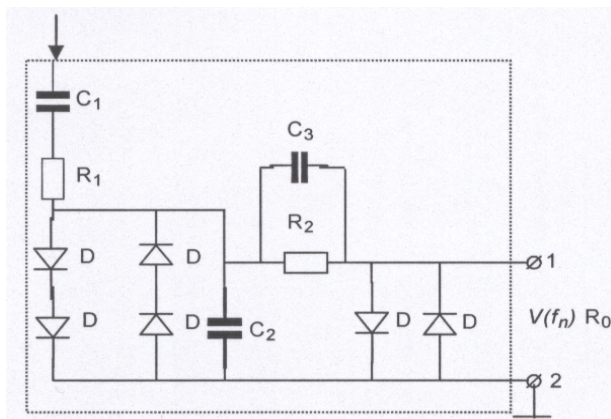




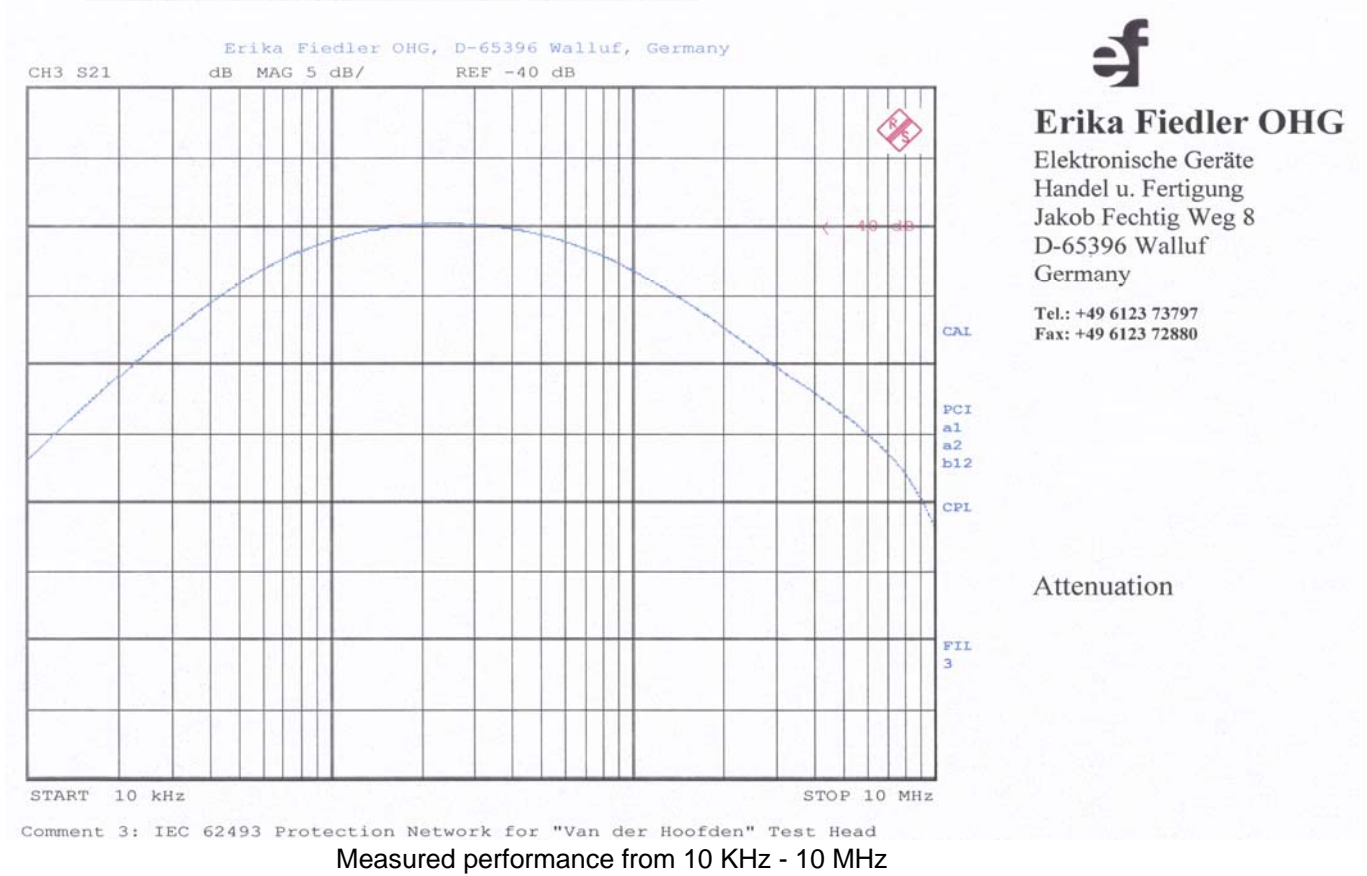
Manual
for
"Van der Hoofden" Test Head
IEC 62493



"Van der Hoofden" Test Head IEC 62493



- C1 = 470 pF
- C2 = 10 nF
- C3 = Factory selected
- R1 = 470 Ω
- R2 = 150 Ω
- D = Schottky Diode
- Ro = 50 Ω Coaxial Output



Erika Fiedler OHG

Elektronische Geräte
Handel u. Fertigung
Jakob Fechtig Weg 8
D-65396 Walluf
Germany

Tel.: +49 6123 73797
Fax: +49 6123 72880

Erika Fiedler OHG
Jakob Fechtig Weg 8
D-65396 Walluf, Germany

Tel.: + 49 6123 73797
Fax: + 49 6123 72880
E-Mail: fiedler-emv@t-online.de